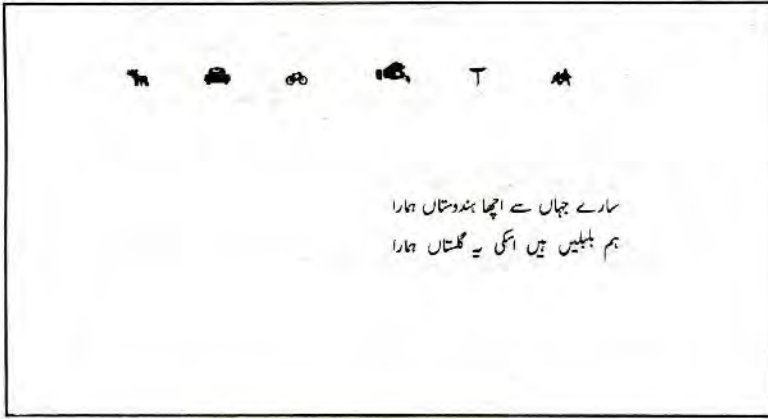


## کھیل کھیل میں

شکل-1 کو دیکھو۔ کیا تمہیں صاف دکھائی دیتا ہے اس میں کیا کیا بنا ہے اور کیا کیا لکھا ہے؟

اب ایک محذب شیشے کی مدد سے تصویر کو دیکھو۔ صاف دکھائی دینے کے لئے محذب شیشے کو اونچے کر دو۔ محذب شیشے کو ہینڈ لینس بھی کہتے ہیں۔



شکل - 1

- ہینڈ لینس سے تصویر میں تم کیا کیا دیکھ پائے؟ (1)
- اس تصویر میں کیا کچھ غلطیاں دکھائی دیں؟ (2)
- اس تصویر میں کیا کیا لکھا ہے؟ (3)
- آؤ اس محذب شیشے سے کچھ چھوٹی چیزوں کو دیکھیں۔ سب سے پہلے کوئی کیڑا پکڑو (چیونٹی، مچھر، جوں، مکھی وغیرہ) اور محذب شیشے سے

اسے دیکھو۔

محدب شیشے سے دیکھنے پر کیا تم کیڑے کا کوئی ایسا عضو دیکھ پائے جو تمہیں صرف آنکھ سے دیکھنے سے نظر نہیں آتا؟

● تم نے جو دیکھا اسکی تصویر بناؤ۔ (4)

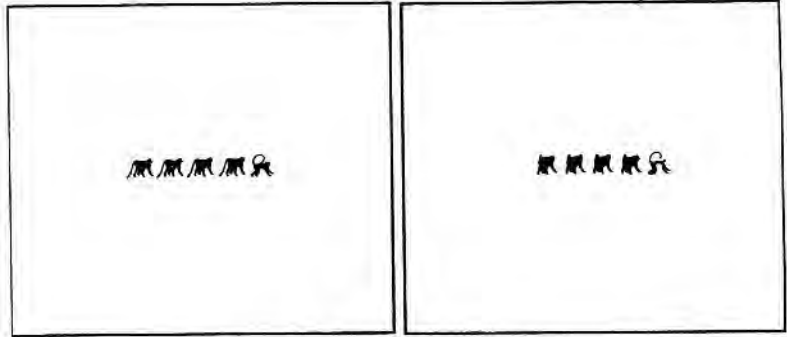
● اسی طرح اب کچھ اور کیڑوں کو بھی محدب شیشہ سے دیکھو اور ان کی شکل بناؤ۔ (5)

● تاگے کا ایک ٹکڑا لیکرا اسکو محدب شیشے سے دیکھو۔ کیسا دیکھتا ہے؟ اسکی شکل بناؤ۔ (6)

بہت سی چیزیں جیسے کاغذ کے پھٹے کنارے، روئی، گھاس، کٹی ہوئی سبزی، محدب شیشہ سے دیکھنے پر اور طرح کی نظر آتی ہیں۔

ایک پہیلی

شکل-2 (الف) اور (ب) ایک جیسی دکھائی دیتی ہیں مگر ہیں نہیں۔ انہیں لینس سے غور سے دیکھو۔ اب ان میں کیا کیا فرق دکھائی دیا؟



شکل-2 (ب)

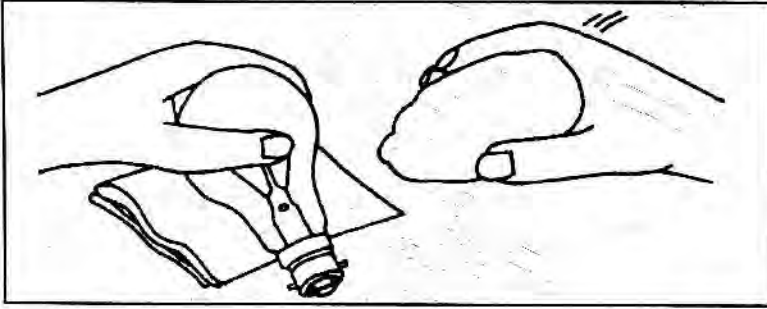
شکل-2 (الف)

اپنا لینس بناؤ

ابھی تک تم نے چھوٹی چیزوں کو دیکھنے کے لئے محدب شیشہ کا استعمال کیا ہے۔ فیوز بلب کی مدد سے بھی چھوٹی چیزوں کو بڑا دیکھ سکتے ہیں۔

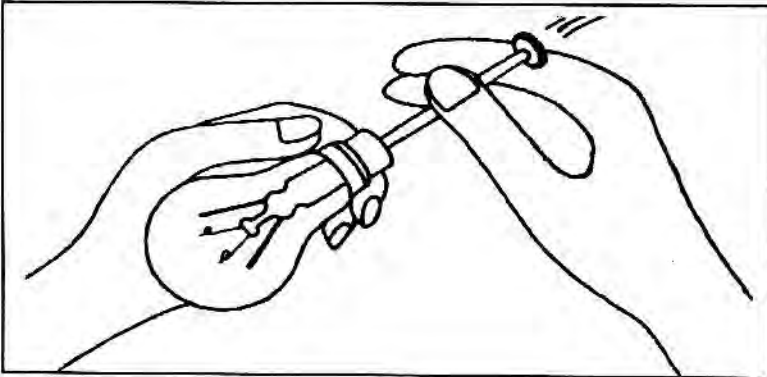
آڈا سے کر کے دیکھیں۔

بجلی کا ایک فیوز بلب لو جس کے آر پار دیکھا جاسکے۔ بلب کو نیچے زمین پر رکھو اور اس کی کالی چپڑی کو ایک پتھر سے دھیرے دھیرے ٹھونک کر نکال دو (شکل - 3)۔ چاہو تو بلب کے نیچے کوئی کاپی یا کپڑا رکھ لو تاکہ بلب ٹوٹ نہ جائے۔



شکل - 3

بلب کے اندر کانچ کی ایک نالی دکھائی دے گی۔ جس پر تار لگے ہوتے ہیں۔ اس نالی کو ایک لمبی کیل یا لکٹری پھنسا کر توڑ ڈالو۔ (شکل - 4)



شکل - 4

اس سے اپنی کتاب کے حروف دیکھو۔ کیا حروف کچھ بڑے دکھائی دیتے

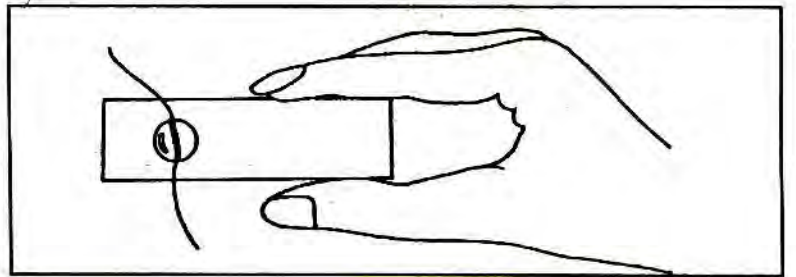
ہیں؟ شکل-1 کو پھر سے بلب لینس سے دیکھو۔ اس میں تمہیں کیا کیا دکھائی دیتا ہے؟ اس تصویر میں بنی سائیکل کو ہینڈ لینس و بلب لینس سے غور سے دیکھو۔

• بلب لینس سے سائیکل کی تصویر ہینڈ لینس کے مقابلے میں بڑی دکھائی دیتی ہے یا چھوٹی؟ (7)

اپنے بلب لینس سے اور بھی چھوٹی چھوٹی چیزوں کو دیکھو جیسے شکر یا نمک کے دانے، طرح طرح کے بیج۔ ان میں جو چیزیں اچھی لگیں ان کی تصویریں اپنی کاپی میں بناؤ۔

### قطرہ کا لینس

اپنے سامان سے کانچ کی ایک پٹی یا کوئی ہموار کانچ کا ٹکڑا لو۔ اسے اچھی طرح صاف کر لو۔ کانچ کے نیچے ایک سوت کا دھاگا رکھ دو۔ اب اس کانچ کی پٹی پر ایک بوند پانی ڈالو۔ بوند ڈالنے کیلئے ماچس کی ایک تیلی پانی میں ڈبو کر رکھ لو۔ تیلی پر لٹکتی بوند کو دھیرے سے کانچ کی پٹی پر رکھو۔ بوند پھیلنی نہیں چاہئے۔ اگر بوند پھیل جاتی ہے تو کانچ کی پٹی کو اپنے بالوں پر رکھ لو۔ اس طرح بالوں کا تیل پٹی پر لگ جائے گا۔ اب پٹی پر پھر پانی کی بوند رکھو۔ اب پانی کی بوند کے لینس سے تاگے کو دیکھو۔ (شکل-6)



شکل - 6

● کیا یہ کچھ موٹا دکھائی دیتا ہے؟ (8)

● جو تمہیں دکھائی دے رہا ہے اس کی شکل بناؤ۔ (9)

اس لینس کے نیچے ایک بال کو رکھ کر دیکھو۔ کانچ کی پٹی کو اونچ کر صاف کر لو۔ اس پر بیٹھے تیل اور گلیسرین کی بوندیں رکھ کر لینس بناؤ۔ ان سے بھی تاگے و بال وغیرہ کو دیکھو۔ بوند لینس میں سے صاف دیکھنے کے لئے کانچ کی پٹی کو اونچ کر کے دیکھنا۔

کسی بھی چیز کو صاف دیکھنے کے لئے تمہیں لینس اور اس چیز کی درمیانی دوری کو کم زیادہ کرنا پڑا۔ اس دوری کو آسانی سے بدلنے کے لئے لینس کو ایک آلے میں لگا لیتے ہیں۔ ایسے آلے کو مائیکرو اسکوپ یا خرد بین کہتے ہیں۔

آؤ ماچس کی ڈبیہ سے ایک مائیکرو اسکوپ بنائیں۔ اس میں لینس کے لئے پانی یا تیل کی بوند کا استعمال کریں گے۔ آلہ بنانے کے لئے پہلے نیچے لکھی چیزیں اکٹھی کرو۔

(الف) ماچس کی ایک خالی ڈبیہ (ڈبہ گتے کی کی بنی ہوئی کی نہیں)

(ب) ایک آل پن

(ج) بلیڈ کا ٹکڑا

(د) دو ربر بینڈ

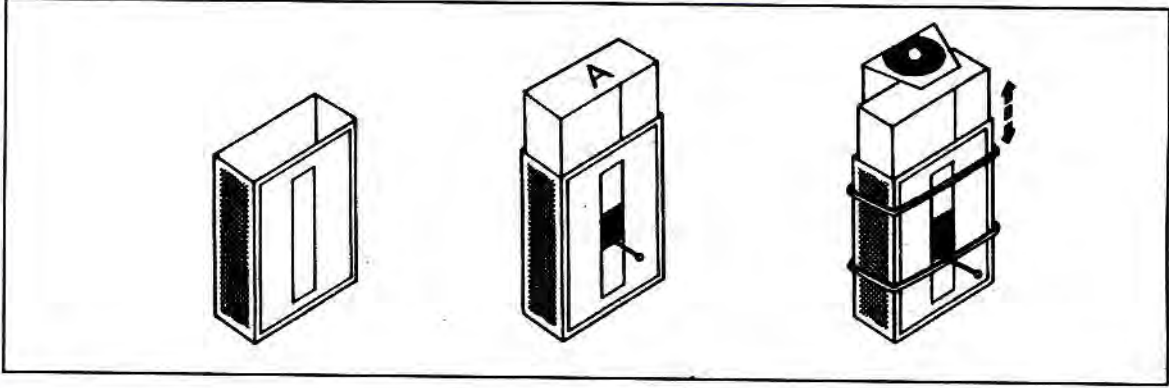
ماچس کے خول میں اوپر کی طرف بلیڈ سے کاٹ کر ایک لمبی کھڑکی بناؤ (شکل-7)۔ ڈبیہ کی چھوٹی دیوار کے برابر سفید کاغذ کاٹ کر اس پر چپکالو۔

## مائیکرو اسکوپ

## ماچس کا

## مائیکرو اسکوپ

اب اندروالی ڈبیہ کو خول میں ڈال کر کھسکاؤ جب اس کی دیوار کھڑکی کے بیچ میں آجائے تو دیوار میں ایک آل پن لگا دو (شکل-8)۔



شکل-7

شکل-8

شکل-9

اپنی کٹ کاپی، سے مائیکرو اسکوپ کے لئے دی گئی دفقی کی پٹی کاٹ لو۔ اس پٹی پر کالا گولہ بنا ہے۔ جس کے بیچ میں سفید حصہ ہے۔ سلگتی ہوئی اگر بتی کی نوک سفید حصے پر رکھ کر ایک چھوٹا سا چھید کر لو۔ پٹی کو اس پر بنی ہوئی لائن پر اتنا موڑو کہ یہ ڈبیہ کی دیوار کے متوازی ہو جائے۔

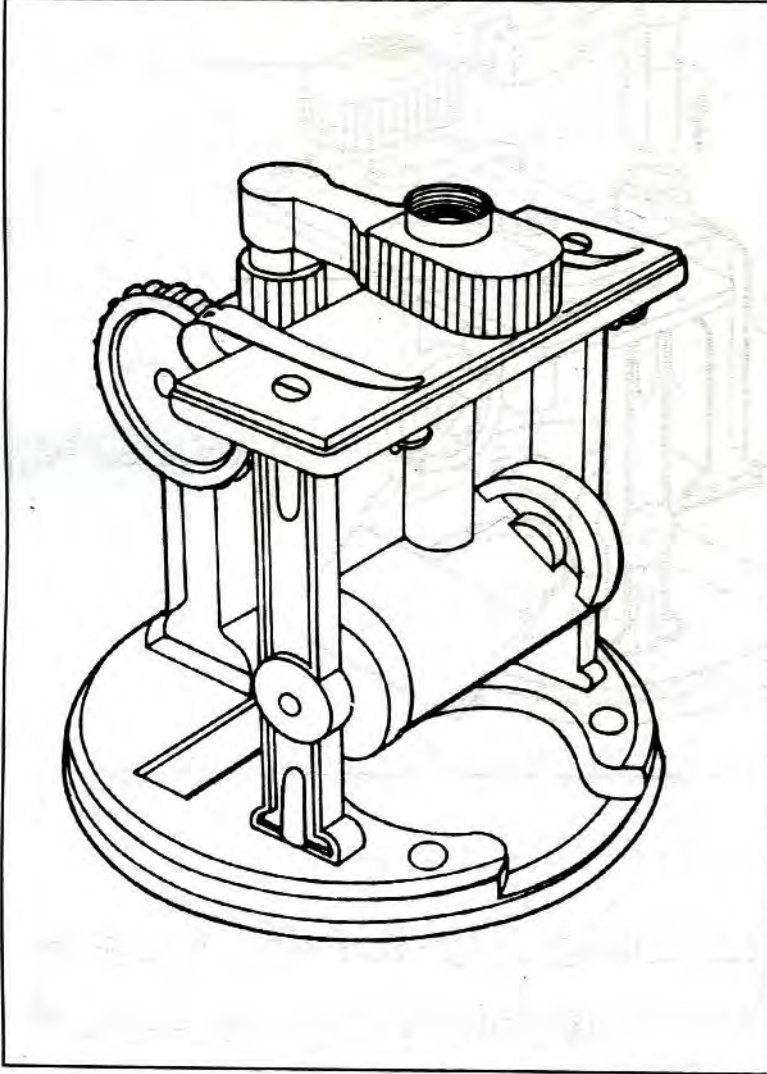
اب اس پٹی کو ماچس کے خول کے اوپر برہینڈ کی مدد سے پھنسا دو۔ (شکل-9) دیکھو۔ کالے گولے پر تھوڑا سا سرسوں کا تیل پوت لو۔ اب اس کے بنے چھید پر انگلی سے پانی کی بوند ٹپکا کر لینس بناؤ۔ مائیکرو اسکوپ تیار ہے۔ (شکل-9)

جس چیز کو مائیکرو اسکوپ سے دیکھنا ہو اسے اندروالی ڈبیہ کی سفید سطح پر رکھ کر لینس سے دیکھو۔ آل پن کو پکڑ کر اندروالی ڈبیہ کو اتنا ہی اوپر نیچے

کھسکاؤ کہ چیز صاف اور بڑی دکھائی دینے لگے۔ باہر دھوپ میں اس مائکرو  
اسکوپ سے زیادہ صاف دکھائی دے گا۔

اپنے استاد سے مانگ کر اصلی مائکرو اسکوپ دیکھو۔ (شکل-10)

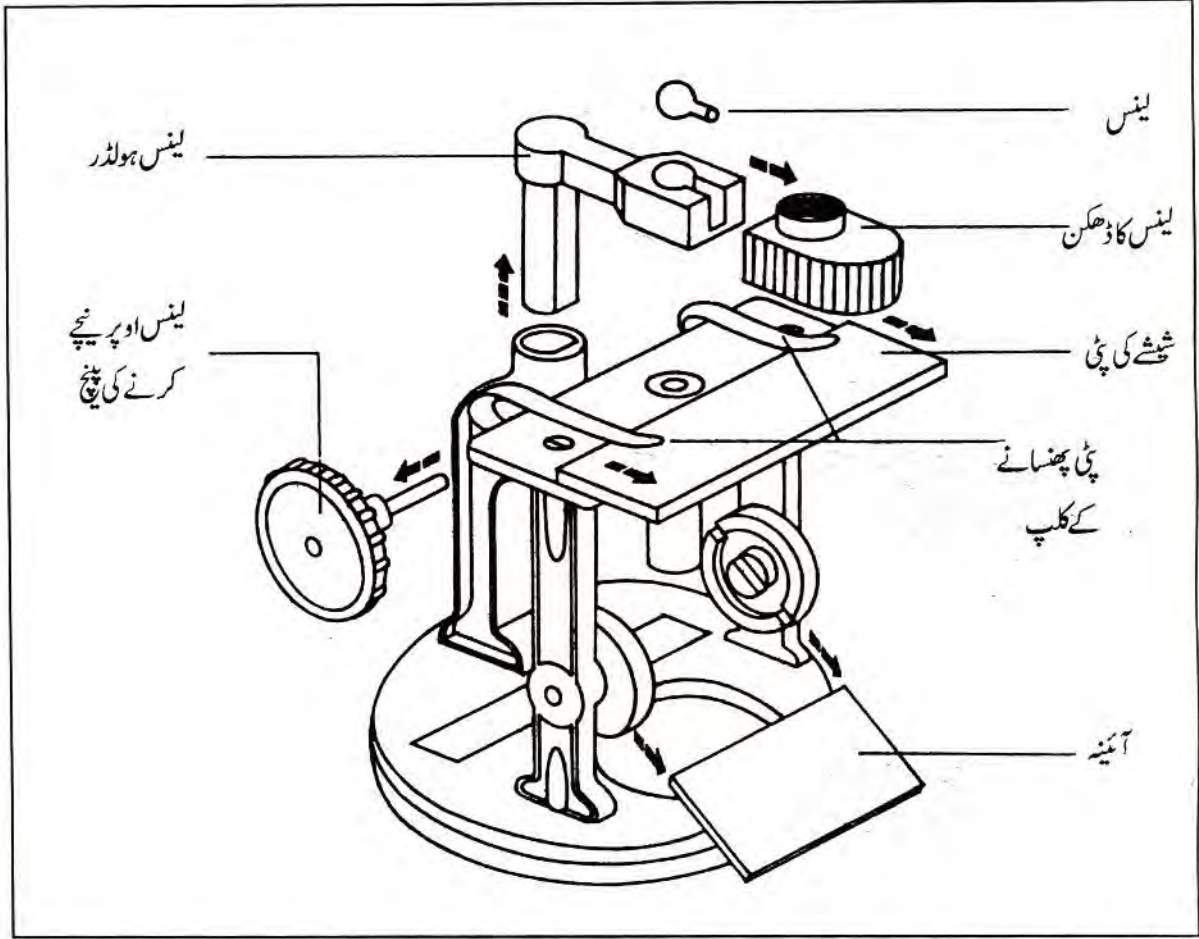
## اصلی کٹ کا مائکرو اسکوپ



شکل-10

اپنے استاد سے کہو کہ وہ تمہیں مائکرو اسکوپ کے حصے الگ الگ  
نکال کر دکھائیں۔

شکل-11 میں مائکرو اسکوپ کے حصے الگ الگ دکھائے گئے ہیں۔



شکل-11

### دیکھنے کا طریقہ

کانچ کا موتی ہی اس مائکرو اسکوپ کا لینس ہے۔ اس کو صاف کر کے مائکرو اسکوپ میں واپس لگاؤ اور اس کے اوپر لینس کا ڈھکن لگا دو۔ جس چیز کو مائکرو اسکوپ سے دیکھنا ہو اسے شیشہ کی پٹی (سلائڈ) کے اوپر رکھو۔

اب اس پٹی کو دونوں کلپوں کے نیچے اس طرح سے پھنساؤ کہ وہ



چیز ٹھیک لینس کے نیچے ہو۔

ایک آنکھ بند کر کے دوسری آنکھ سے لینس میں دیکھو۔  
مائکرو اسکوپ کے پیچ کو گھما کر لینس کو اوپر نیچے کرو۔ لینس کو اتنی اونچائی پر  
رکھو کہ وہ چیز تمہیں بالکل صاف دکھائی دے۔

مائکرو اسکوپ میں لگے شیشے کو روشنی کی طرف کر کے اس طرح گھماؤ  
کہ وہ چیز اور صاف دکھائی دینے لگے۔

مائکرو اسکوپ کا صحیح استعمال سیکھنے کے لئے تم سب کو باری باری مشق  
کرنی ہوگی۔

مائکرو اسکوپ بہت نازک ہوتا ہے۔ اس کو احتیاط سے استعمال  
کرنا۔

اپنا بال، چھوٹے کیڑے، چیونٹی، پھول کی پتھڑی، شکر کے دانے  
وغیرہ مائکرو اسکوپ میں لگا کر دیکھو۔

● اپنا بال تمہیں کتنا موٹا دکھائی دیتا ہے؟ چھوٹے کیڑے یا چیونٹی کی  
ٹانگ اب کیسی دکھائی دیتی ہے؟ (10)

مائکرو اسکوپ کا لینس کانچ کی پٹی پر رکھی چیز کو چھونے نہ پائے۔  
غلطی سے اگر ایسا ہو جائے تو لینس کو کیسے صاف کرو گے؟

● شکر کے دانے کی بناوٹ اب کیسی دکھائی دیتی ہے؟ (11)

● پھول کی پتھڑی میں اب تمہیں کیا نئی بات دکھائی دی؟ (12)

اس مائکرو اسکوپ سے ہر چیز اپنی جسامت سے تقریباً 50 گنا بڑی

دکھائی دیتی ہے۔

کسی تالاب یا گڈھے سے تھوڑا پانی لاؤ۔ اس پانی کی ایک بوند کاچ کی  
پٹی پر دیکھو۔

● پانی کی بوند میں تم نے کیا کیا دیکھا؟ (11)

نئے الفاظ

ہموار	مانکرو اسکوپ	محب شیشہ
لینس	خردبین	آلہ
		کٹ